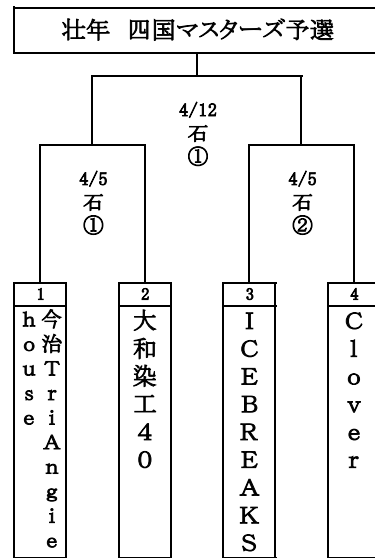
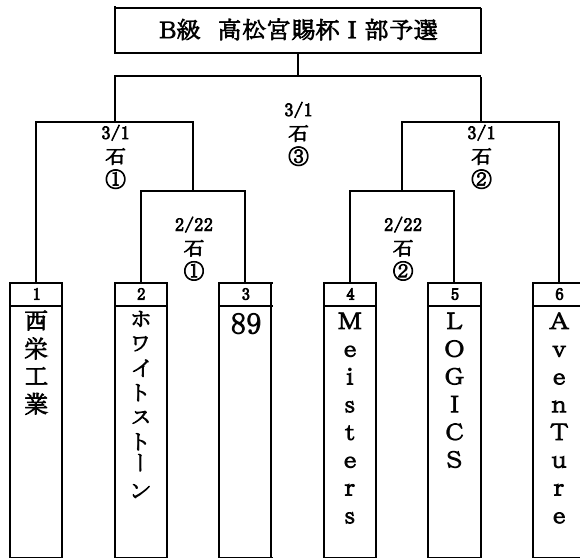
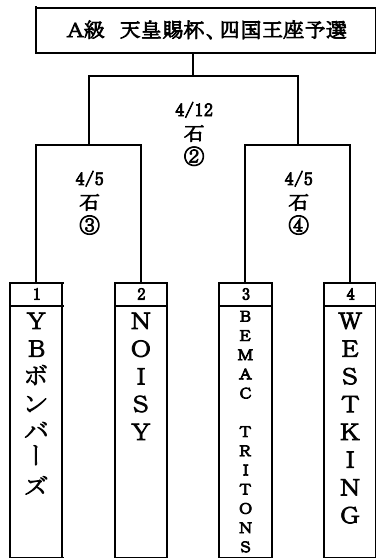


# 令和8年度 春季今治地区社会人軟式野球大会組合せ表

日時 令和8年2月22日(日)3月1日(日)8日(日)15日(日)22日(日)29日(日)4月5日(日)12日(日)26日(日)5月3日(日)10日(日)  
 場所 (本)今治市営球場・(波)波方公園野球場(石)石文化公園野球場



試合開始時間  
 第一試合 8時30分  
 第二試合 10時00分  
 第三試合 11時30分  
 第四試合 13時00分  
 第五試合 14時30分

## C級 高松宮賜杯Ⅱ部予選

