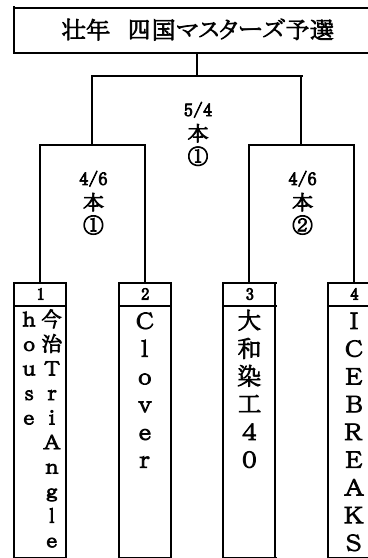
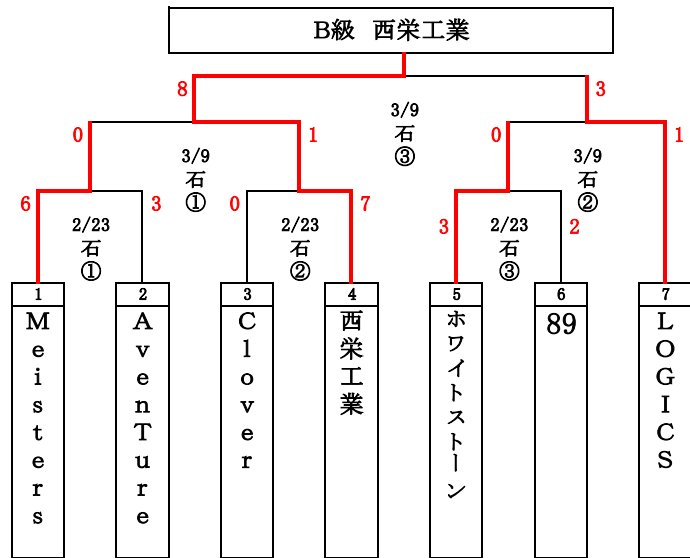
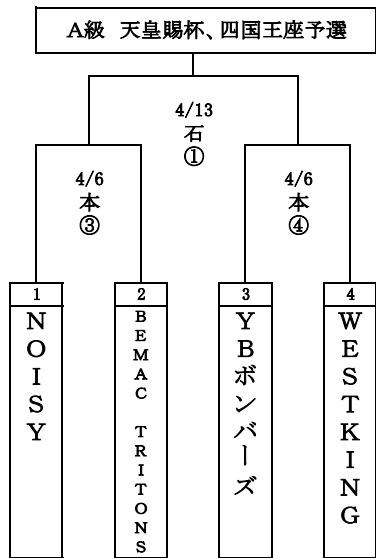
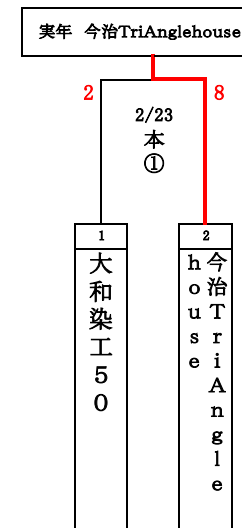
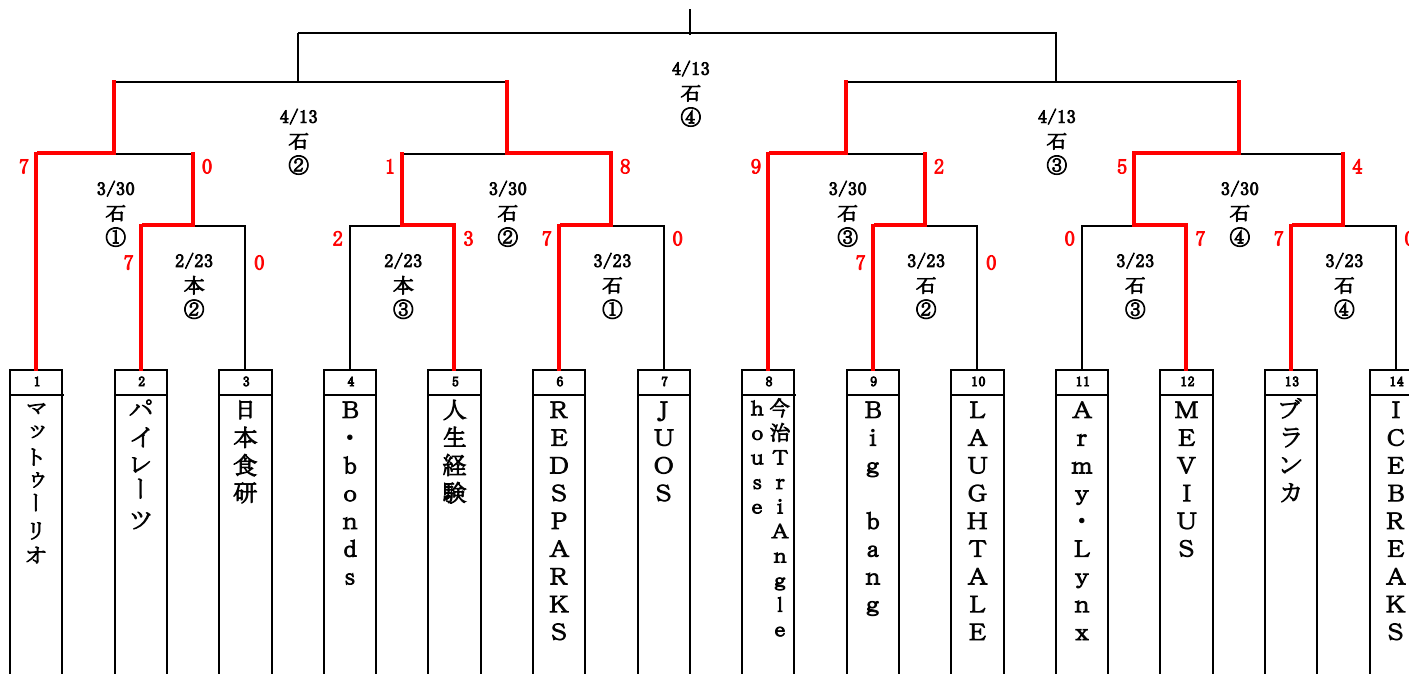


令和7年度 春季今治地区社会人軟式野球大会組合せ表

日時 令和7年2月23日(日)3月9日(日)16日(日)23日(日)30日(日)4月6日(日)13日(日)27日(日)5月4日(日)11日(日)
 場所 (本)今治市営球場・(波)波方公園野球場(石)石文化公園野球場



C級 高松宮賜杯Ⅱ部予選



試合開始時間

- 第一試合 8時30分
- 第二試合 10時00分
- 第三試合 11時30分
- 第四試合 13時00分
- 第五試合 14時30分